

12/2016

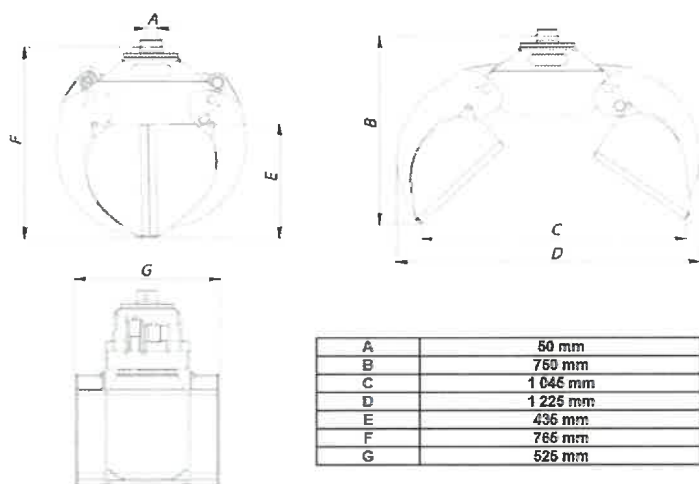
Obec Banka

Od: Obec Banka <info@obecbanka.sk>
Odoslané: piatok 15. mája 2026 12:31
Komu: 'boritech@boritech.sk'
Kópia: 'starosta@obecbanka.sk'
Predmet: Objednavka

Dôležitosť: Vysoká

Dobry den,

V nadvaznosti na zaslanu ponuku si u Vas zavazne objednavame vykladaciu lopatu (objem lyzice 80 l, nosnost 500 kg, hmotnost 40 kg, pracovny tlak 17,5 Mpa, pritlacna sila 6,8 kN) za cenu 600 EUR + DPH.



BORITECH

Boritech s.r.o.
 Krušovská 1859/11,
 955 01 Topoľčany

+421 908 709 975

boritech@boritech.sk

www.boritech.sk

Dakujeme.

S pozdravom

Mgr. Tatiana JULINOVÁ

Obec BANKA
 Topoľčianska cesta 50
 921 01 Banka
 IČO : 35594233
 DIČ : 2020538663
 IBAN : SK0256000000005207673002
 Telefón : 0901-745177
 e-mail : info@obecbanka.sk

----- Forwarded message -----

Od: <boritech@boritech.sk>

Date: pi 15. 5. 2026, 10:20

Subject: ponuka

To: <starosta@obecbanka.sk>

Dobrý deň,

V prilohe posielam obchodnu ponuku.

S pozdravom / mit Freundlichen Grüßen / Best regards

Boris Kapusta

Riaditeľ spoločnosti

C.E.O.

BORITECH



Boritech s.r.o.
Krušovská 1859/11,
955 01 Topoľčany



+421 908 709 975



boritech@boritech.sk



www.boritech.sk

